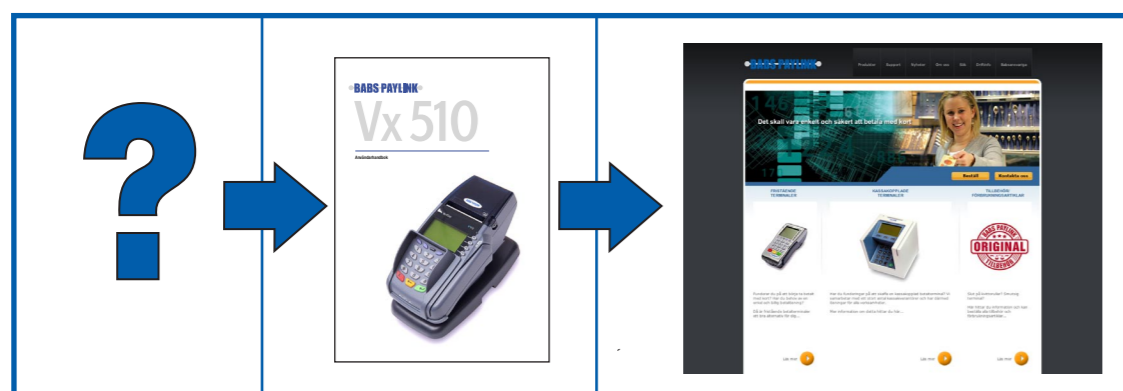
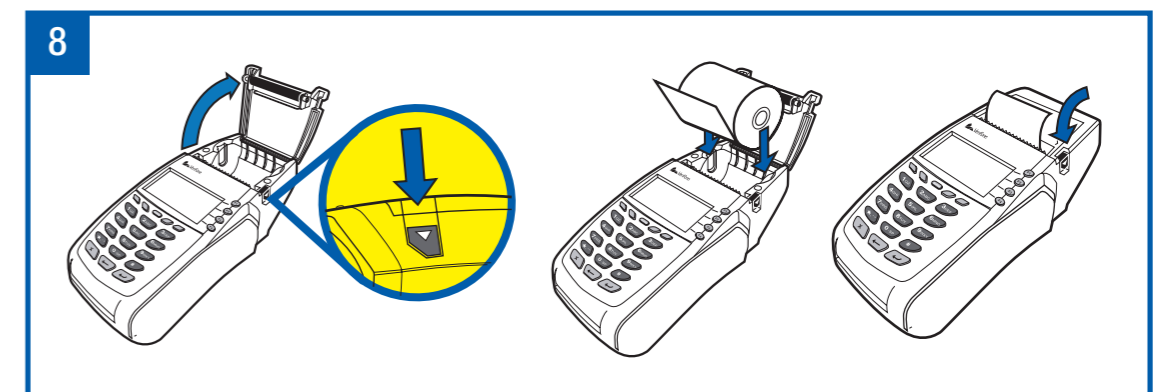
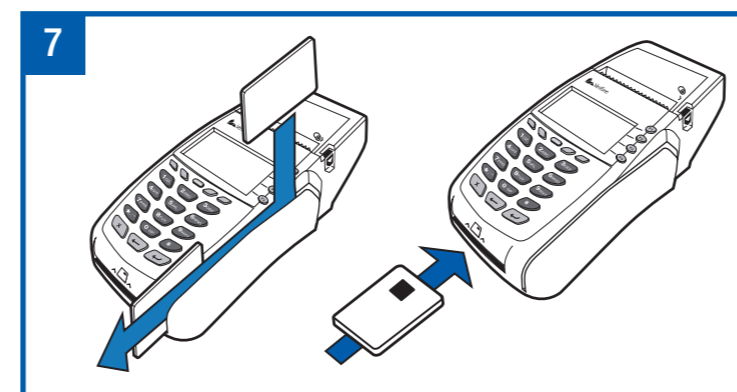
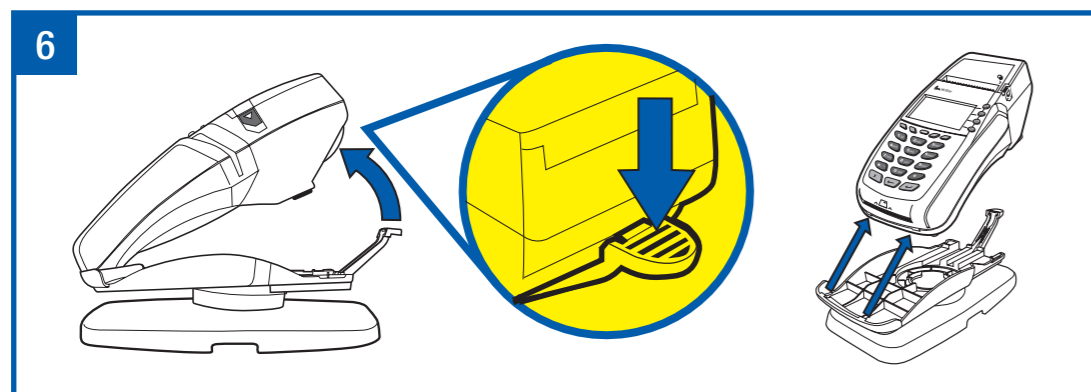
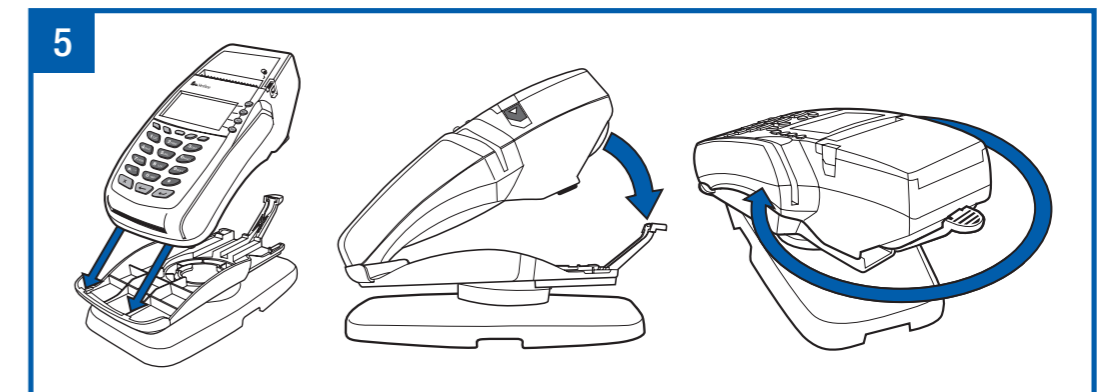
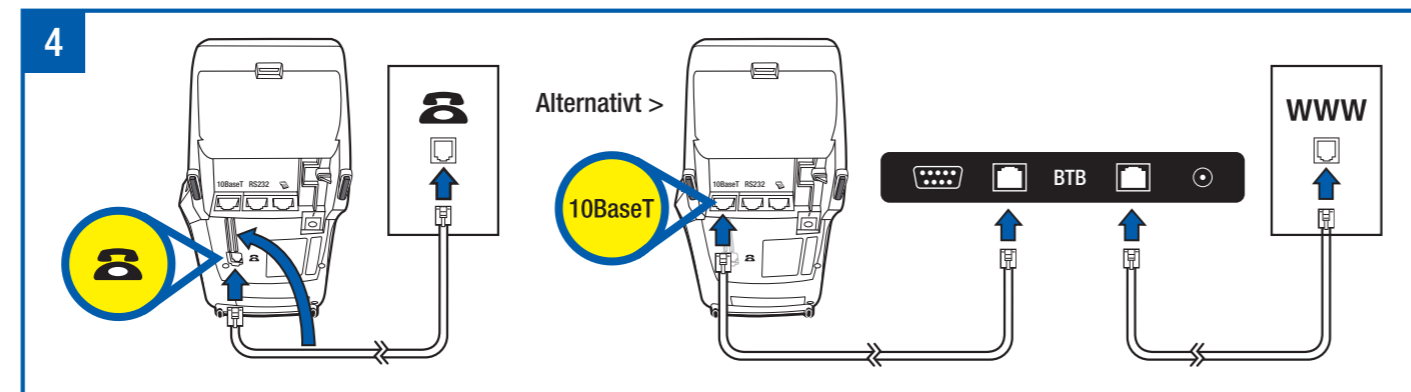
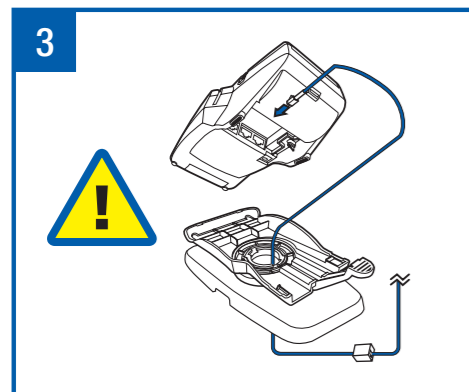
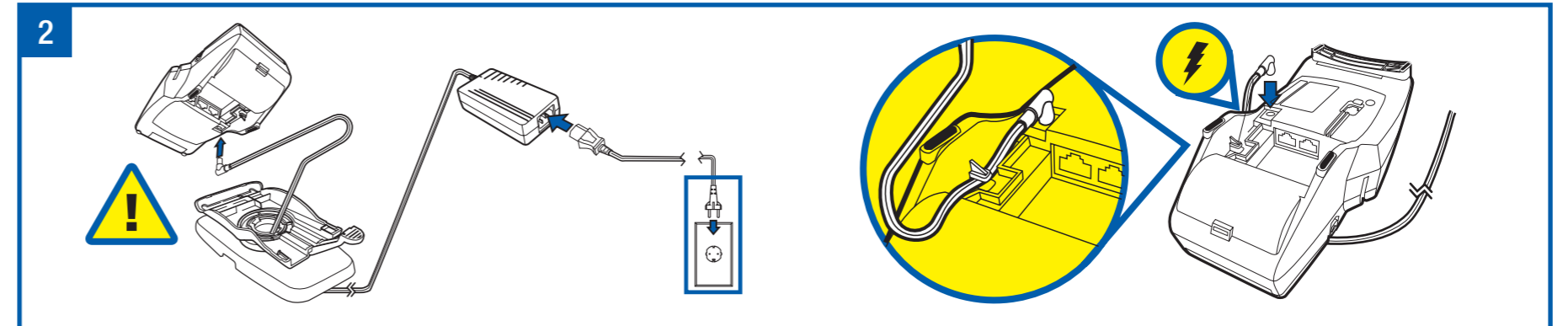
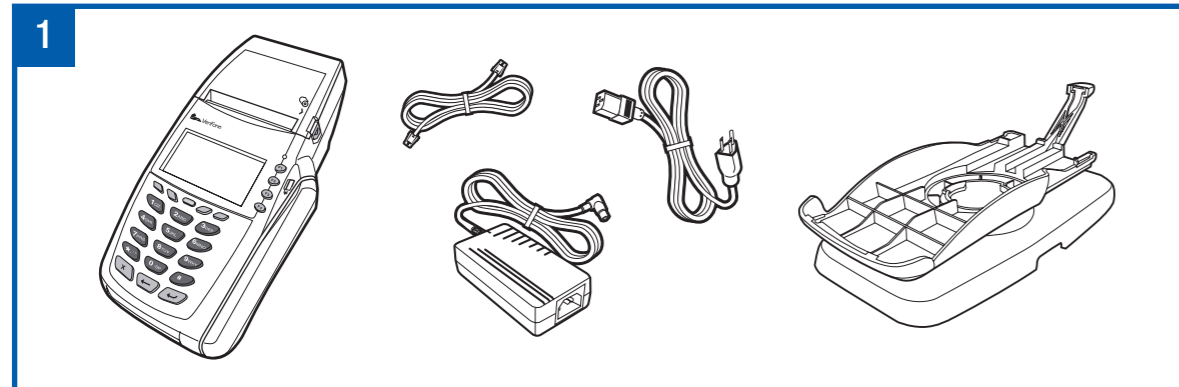
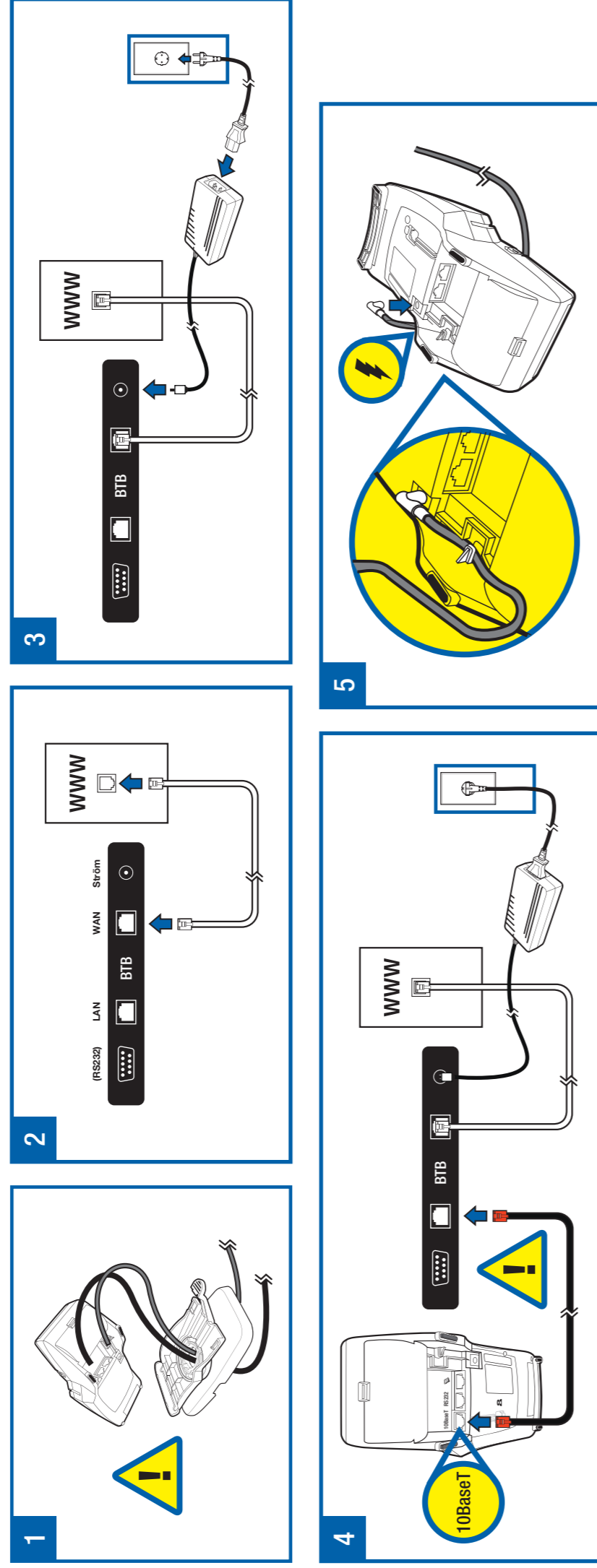


# Vx510

### Snabbguide för installation



- 1 Ingående delar som ska finnas med vid leverans.
- 2 Träd strömkabeln från nätaggregatet genom det roterbara stället och anslut den till betalterminalen. OBS! Fäst kabeln i avsett spår.
- 3 Träd telekabeln *eller* datakabeln genom det roterbara stället. (Se nästa punkt.)
- 4 Anslut *telekabeln* till betalterminalens telefon-märkta port om den ska anslutas direkt till ett telejack.  
Alternativt anslut *datakabeln* till 10BaseT-porten om den ska anslutas till en BTB (se omstående sida).
- 5 Montera betalterminalen i stället.
- 6 För att lossa betalterminalen ur stället, tryck på spärren bak till.
- 7 Vid betalning, drag kort med magnetremsa, eller stoppa i kort med chip, enligt illustrationen.
- 8 För byte av kvittorulle, tryck på luckspärren och ersätt tomhylsan med en ny rulle enligt illustrationen.

Snabbguide för installation av *en* betaltterminal mot BTBSnabbguide för installation av *flera* betaltterminaler mot BTB